

**Lösungen für
Maschinenlagerungen und
Schwingungsisolierungen**

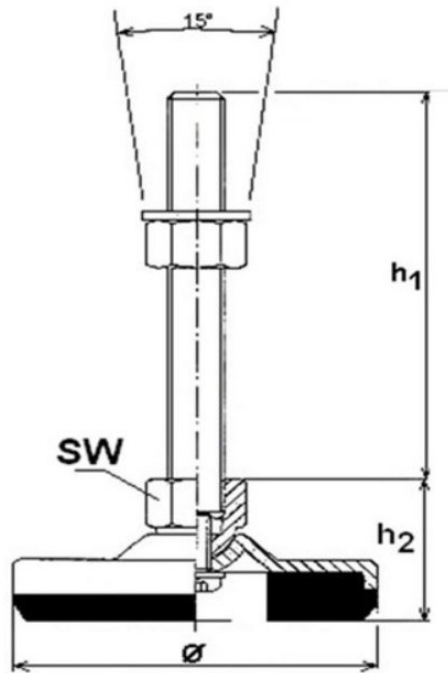
- mit formschlüssig hygiesicher einvulkanisiertem Schwingungsdämpfer
- für universelle Verwendung
- Gewindevarianten nach Wahl
- mit Hutmutter oder Schlüsselflächen
- in Stahl verchromt (STF) oder Edelstahl A1
- DIN 257 Werkstoffnr. 1.4301 (STFE)
- Ausgleich von Winkelfehlern +/- 7°

Dipl.-Ing. Gerhard Schuck • Magdeburger Str. 7,
73730 Esslingen
Tel./Fax: 071153 5172460

Mobil : 01717108950
Email: INDUSTRIE TECHNIK.Schuck@t-online.de
Shop: www.antivibration.biz

Diese Stellfüße eignen sich für Nahrungsmittelmaschinen, im Pharmabereich und generell in Naßbereichen. Die Stellschraube ist pendelnd mit +/-7,5° montiert und hat 6-kant Schlüsselflächen unten. Der Fuß wird in zahlreichen Gewindevarianten nach Wahl mit je 2 Muttern DIN934 und Scheiben DIN125A geliefert. Außerdem sind für Tellerdurchmesser 100 auch Gewinde M24 und M30 lieferbar.

TYP	Belastung/daN			Maße ± 1 mm		
	max.	Ø	G	h ₁	h ₂	SW
STFE50M10x50	600	50	M 10	50	30	17
STFE50M10x100	600	50	M 10	100	30	17
STFE50M10x150	600	50	M 10	150	30	17
STFE50M10x200	600	50	M 10	200	30	17
STFE50M12x50	600	50	M 12	50	32	19
STFE50M12x100	600	50	M 12	100	32	19
STFE50M12x150	600	50	M 12	150	32	19
STFE50M12x200	600	50	M 12	200	32	19
STFE50M16x50	600	50	M 16	50	39	24
STFE50M16x100	600	50	M 16	100	39	24
STFE50M16x150	600	50	M 16	150	39	24
STFE50M16x200	600	50	M 16	200	39	24
STFE50M20x50	600	50	M 20	50	40	30
STFE50M20x100	600	50	M 20	100	40	30
STFE50M20x150	600	50	M 20	150	40	30
STFE50M20x200	600	50	M 20	200	40	30
STFE80M10x50	1600	78	M 10	50	33	17
STFE80M10x100	1600	78	M 10	100	33	17
STFE80M10x150	1600	78	M 10	150	33	17
STFE80M10x200	1600	78	M 10	200	33	17
STFE80M12x50	1600	78	M 12	50	36	19
STFE80M12x100	1600	78	M 12	100	36	19
STFE80M12x150	1600	78	M 12	150	36	19
STFE80M12x200	1600	78	M 12	200	36	19
STFE80M16x50	1600	78	M 16	50	39	24
STFE80M16x100	1600	78	M 16	100	39	24
STFE80M16x150	1600	78	M 16	150	39	24
STFE80M16x200	1600	78	M 16	200	39	24
STFE80M20x50	1600	78	M 20	50	41	30
STFE80M20x100	1600	78	M 20	100	41	30
STFE80M20x150	1600	78	M 20	150	41	30
STFE80M20x200	1600	78	M 20	200	41	30
STFE100M10x50	1900	100	M 10	50	36	17
STFE100M10x100	1900	100	M 10	100	36	17
STFE100M10x150	1900	100	M 10	150	36	17
STFE100M10x200	1900	100	M 10	200	36	17
STFE100M12x50	1900	100	M 12	50	39	19
STFE100M12x100	1900	100	M 12	100	39	19
STFE100M12x150	1900	100	M 12	150	39	19
STFE100M12x200	1900	100	M 12	200	39	19
STFE100M16x50	1900	100	M 16	50	41	24
STFE100M16x100	1900	100	M 16	100	41	24
STFE100M16x150	1900	100	M 16	150	41	24
STFE100M16x200	1900	100	M 16	200	41	24
STFE100M20x50	1900	100	M 20	50	44	30



Fußplatte BFPT 80

geeignet für die Fixierung verketteter Geräte zueinander
lieferbar in Edelstahl 1.4301 kombiniert mit
Gewindevarianten wie bei Stellfüßen

